

Machines sous-vide

Machine à conditionner sous vide, version mobile, 40m³/heure

REPÈRE # _____

MODELE # _____

NOM # _____

SIS # _____

AIA # _____



600045 (EVP50F)

Machine à conditionner
sous vide, version mobile,
40m³/heure

Caractéristiques principales

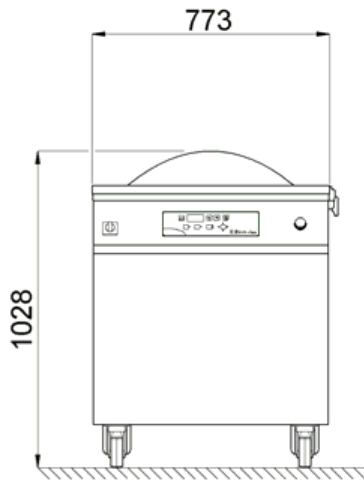
- Appareil autonome monté sur 4 roulettes.
- Les programmes P1 à P8 sont composés de 4 variables modifiables (vide, extra-vide, gaz et soudure). Le programme P9 "Vide Externe" est uniquement composé de 2 variables modifiables (Vide et Extra-vide).
- Pour garantir une simplicité d'utilisation et une fiabilité maximale, la carte électronique détecte les dysfonctionnements électroniques, la couleur et le niveau d'huile ainsi que les défaillances dans le processus d'emballage sous vide.
- Système de sécurité protégeant la machine en cas de surchauffe des barres de fermeture .
- Peut être équipé d'un embout d'adaptation (disponible en option), permettant au processus de faire le vide dans des contenants ou des appareils externes en connectant le tuyau du réservoir externe à la soupape d'aspiration d'air.
- Panneau de commande digital permettant de programmer et de mémoriser 9 programmes pour une meilleure pression à vide et un temps de thermo-scellage optimisé.
- Un microprocesseur contrôle automatiquement le taux exact de pression négative nécessaire à l'élimination de l'air.
- Témoin lumineux d'alarme.
- Système « soft air » permettant de contrôler la réadmission d'air dans la chambre.

Construction

- Entièrement construit en inox AISI 304.
- Structure avec couvercle en Plexiglass, bombé et transparent.
- Chambre de pression avec angles arrondis.

APPROBATION: _____

Avant



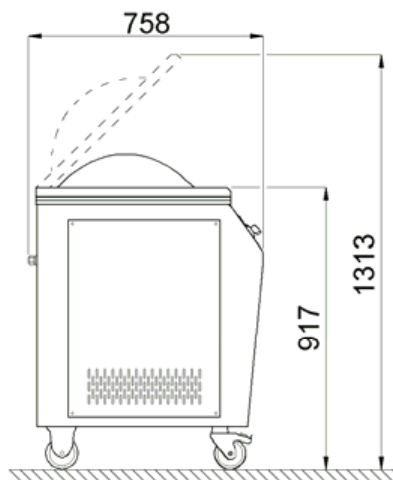
Électrique

Voltage :	
600045 (EVP50F)	380 V/3 ph/50 Hz
Total Watts :	1.5 kW

Informations générales

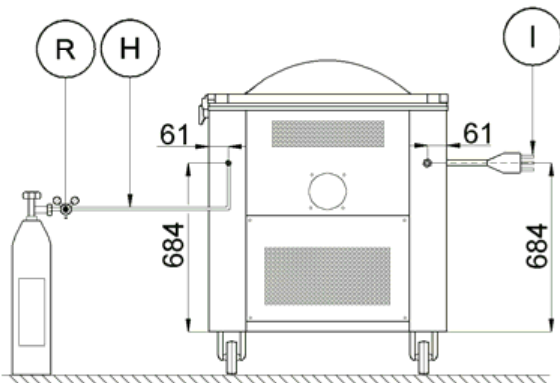
Pompe :	40 m ³ /h
Largeur extérieure	765 mm
Profondeur extérieure	760 mm
Hauteur extérieure	1030 mm

Côté



EI = Connexion électrique

Other



Machines sous-vide
Machine à conditionner sous vide, version mobile, 40m³/heure

La société se réserve le droit de modifier les spécifications techniques sans préavis.